

vinyPlus

Attraktive Holzoptik.

Neu bei Vinylit!

- **Für Neubau und Sanierung**
- **Vorgehängt und hinterlüftet**
- **Schnelle und saubere Montage**
- **Kein Anstreichen erforderlich**
- **Hohe Qualität und Schlagfestigkeit**
- **10 Jahre Garantie**

vinylit[®]

A SURTECO COMPANY

Für Neubau und Sanierung

vinyPlus Fassadenprofile werden aus hochwertigen Kunststoffen produziert und mit einer Folierung, die speziell im Ausseneinsatz bewährt ist, beschichtet.

vinyPlus Fassadenprofile zeichnen sich durch eine hohe Lebensdauer, geringe Wartung, Witterungsbeständigkeit und Schlagzähigkeit aus.

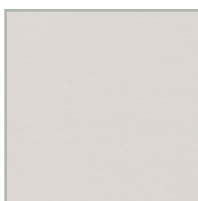
Schnelle, rationelle und kostengünstige Verlegung

Die leichten vinyPlus Fassaden (ca. 7,6 kg / m²) lassen sich schnell und sauber im Trockenbau verlegen. Eine einfache Montage auf handelsübliche Dachlatten und der Verzicht auf Sonderwerkzeug macht diese Fassade besonders interessant.

vinyPlus Fassaden verleihen Gebäuden einen perfekten Schlagregen- und Wetterschutz. Sie sind nicht nur optisch sehr ansprechend, sondern als vorgehängtes, hinterlüftetes System auch bauphysikalisch optimal. Dämmmaterial läßt sich in beliebiger Stärke in die Unterkonstruktion integrieren.

Technische Daten

Abmessungen gesamt	6000 / 150 mm (Länge x Sichtbreite)
Gewicht	7,6 kg / m ²
Optik	Stülpchalung in Holzoptik
Farben	Weiß RAL 9001, Dunkelgrün RAL 6009, Stahlblau RAL 5011
	Rot RAL 3011, Golden Oak, andere Farben auf Anfrage
Verlegung im Regelfall	horizontal oder vertikal auf Holzunterkonstruktion



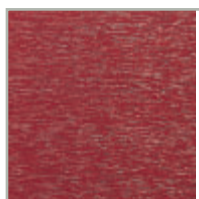
Weiß RAL 9001



Dunkelgrün RAL 6009



Stahlblau RAL 5011

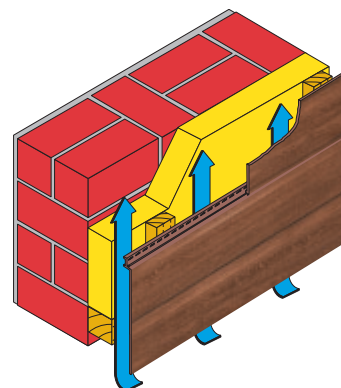


Rot RAL 3011



Golden Oak

Montage auf einer Holzunterkonstruktion



Umfassender Service

Mit über 25 Jahren Erfahrung und über 10 Millionen Quadratmetern verlegter Fassade empfiehlt sich Vinylit als kompetenter Hersteller von vorgehängten, hinterlüfteten Fassaden.

Ihr vinyPlus Partner:

vinylit®

A SURTECO COMPANY

Vinylit Fassaden GmbH

Gobietstraße 10

D-34123 Kassel

Telefon +49 (0)561/9591-5

Fax +49 (0)561/9591-302

e-mail info@vinylit.de

Internet www.vinylit.de