

Produktdatenblatt, Dezember 2008

# Makrolon® multi UV 5M/25-20 Stegplatte aus Polycarbonat



### Ihre Vorteile:

- Extrem wärmedämmend
- Hohe Steifigkeit
- Gute Lastabtragung

**Makrolon® multi UV 5M/25-20** ist eine Stegplatte aus Polycarbonat mit einer Dicke von 25 mm und einer M-Struktur, die für höhere Steifigkeit sorgt. Sie vereint gute Lastabtragung und gute Wärmedämmung mit Lichtdurchlässigkeit und ausgezeichneter Witterungsbeständigkeit. Die Platte ist leicht, schlagzäh und einfach zu verlegen.

**Makrolon® multi UV 5M/25-20** ist ideal für Flachverschiebungen.

- Wintergärten
- Industrieverglasungen, Sporthallen
- Trennwände
- Oberlichter, Lichtbänder
- Dächer, Wandverkleidungen

Die Platten sind mit einer im Coextrusionsverfahren aufgetragenen UV-Schutzschicht versehen, die homogen mit dem Plattenmaterial verbunden ist. Die UV-geschützte Seite muss beim Verlegen nach oben/außen weisen. Dadurch ergibt sich für **Makrolon® multi UV** ein hochwirksamer Witterungsschutz mit 10-Jahres-Garantie.

Auf Anfrage:

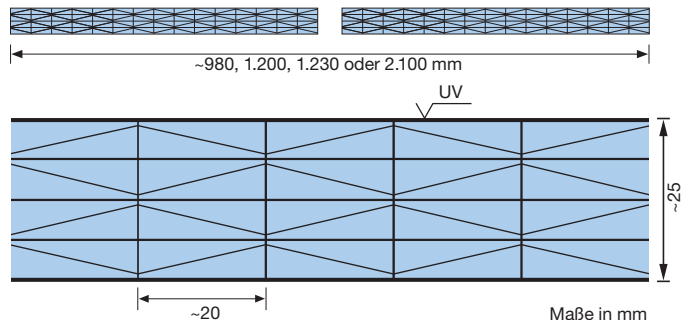
### IQ-Relax

**Makrolon® multi IQ-Relax** sind opal-weiße Platten, die einen Großteil der Sonnenstrahlung abhalten, jedoch das sichtbare Licht durchlassen. Mehr Licht, weniger Hitze!

### TECHNISCHE DATEN (RICHTWERTE)

Flächengewicht	3,4 kg/m <sup>2</sup>	
Plattenbreite	980, 1.200, 1.230 und 2.100 mm	
Mögliche Lieferlängen	2.000 bis 6.000 mm	
Lichttransmissionsgrad $\tau_{D65}$ (UV-undurchlässig)	clear 1099: white 1146: IQ-Relax: bronze 1845:	ca. 49 % ca. 40 % ca. 32 % ca. 13 %
Gesamtenenergiedurchlassgrad g	clear 1099: white 1146: IQ-Relax: bronze 1845:	ca. 48 % ca. 42 % ca. 34 % ca. 32 %
Wärmedurchgangskoeffizient (ASTM C 976/90) U <sub>g</sub>	1,3 W/m <sup>2</sup> K	
Wärmedehnungskoeffizient $\alpha$	0,065 mm/m °C	
Mögliche Ausdehnung durch Wärme und Feuchte	3 mm/m	
Max. Gebrauchstemperatur ohne Belastung	120 °C	
Bewertetes Schalldämm-Maß	19 dB	
Brandverhalten(*)		
• Europa	clear 1099	B-s2, d0 (EN13501-1) B2 (DIN 4102)
• Deutschland		
• Frankreich	clear 1099 IQ-Relax	M2 (NF P 92501/505)
• Großbritannien	clear 1099 white 1146 bronze 1845	
		1Y (B 476, part 7)

(\*) Brandzertifikate sind zeitlich begrenzt gültig, bitte überprüfen Sie in dem betreffenden Zertifikat immer die Gültigkeitsdauer.



**Produkthaftungsklausel:** Die vorstehenden Informationen und unsere anwendungstechnische Beratung in Wort, Schrift und durch Versuche, erfolgen nach bestem Wissen, gelten jedoch nur als unverbindliche Hinweise auch in Bezug auf etwaige Schutzrechte Dritter. Die Beratung befreit Sie nicht von einer eigenen Prüfung unserer aktuellen Beratungshinweise – insbesondere unserer Sicherheitsdatenblätter und technischen Informationen – und unserer Produkte in Hinblick auf ihre Eignung für die beabsichtigten Verfahren und Zwecke. Anwendung, Verwendung und Verarbeitung unserer Produkte und der aufgrund unserer anwendungstechnischen Beratung von Ihnen hergestellten Produkte erfolgen außerhalb unserer Kontrollmöglichkeiten und liegen daher ausschließlich in Ihrem Verantwortungsbereich. Der Verkauf unserer Produkte erfolgt nach Maßgabe unserer jeweils aktuellen Allgemeinen Verkaufs- und Lieferbedingungen.



Produktdatenblatt, Dezember 2008

# Makrolon® multi UV 5M/25-20 Stegplatte aus Polycarbonat



### i-line

Ideen, innovativ, intelligent, interessant... Bayer Sheet Europe i-line steht für die nächste Generation von verbesserten Qualitätsprodukten. Dieses Gütezeichen garantiert unseren Kunden stets innovative und intelligente Spitzenlösungen für die unterschiedlichsten Anforderungen.

Wenn **Makrolon® multi 5M/25-20** im Dach- oder Wandbereich eingesetzt wird, müssen die durch Wind- und Schneelasten ausgeübten Kräfte durch eine geeignete Unterstruktur aufgenommen werden. Wir empfehlen den im Diagramm angegebenen Unterstützungsabstand für die jeweiligen Lasten.

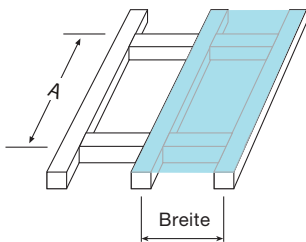
Das Diagramm zeigt die Tragfähigkeit von **Makrolon® multi UV 5M/25-20** (allseitig aufliegend, Überstand  $\geq 20$  mm). Bei geringeren Überstandbreiten müssen die Unterstützungsabstände entsprechend der jeweiligen Last verringert werden. Bei reiner Windbeanspruchung dürfen die Lasten um den Faktor 1,1 erhöht werden.

Bei Verwendung ausreichend stabiler Profile erhöht sich die Last um den Faktor 1,2. Weitere Plattenbreiten und Angaben zu Tonnengewölben finden Sie im Technischen Handbuch.

### Lastabtragungseigenschaften (Ermittlung):

Der Bauteilwiderstand (Grenzzustand der Tragfähigkeit) von **Makrolon® multi UV 5M/25-20** wurde gemäß der europäischen Richtlinie ETAG 10 (Europäische Technische Zulassung für „selbsttragende lichtdurchlässige Dachsysteme“, in Kraft seit September 2002) in praktischen Versuchen bestimmt. Die Kennwerte für den Bauteilwiderstand wurden an einem ungünstigen System bestimmt, d. h. die Platten waren nicht fixiert, sondern lose verlegt. Die Lasten wurden als Gleichstreckenlasten angesetzt, d. h. als senkrecht auf die Platte einwirkende Lastanteile wie z. B. Schnee.

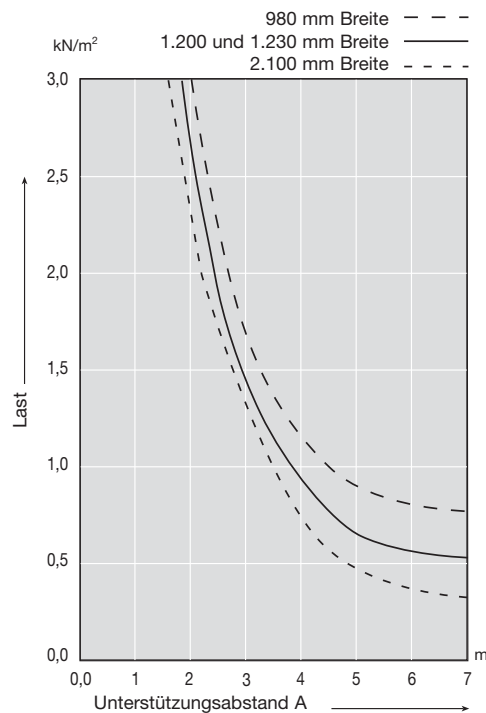
Die Werte sind Richtwerte, die von KPF (einem von der Bauaufsicht anerkannten Prüf-, Überwachungs- und Zertifizierungsinstitut) in



Erkelenz (Deutschland) durch umfangreiche Prüfungen an realen Systemen ermittelt wurden. Zusätzlich zu diesen Werten sind ausreichende Sicherheitsmargen zu berücksichtigen, die für den Einzelfall beurteilt werden müssen.

Die Erfahrung zeigt, dass im Allgemeinen ein Sicherheitsfaktor von 1,3 in Bezug auf die gemessenen Widerstandswerte ausreicht. Dieser Sicherheitsfaktor ist in der Lastentabelle und dem Diagramm eingearbeitet.

**Diese Angaben ersetzen nicht die landesspezifischen Nachweise, wie z. B. Bauaufsichtliche Zulassungen in Deutschland, Avis Techniques in Frankreich usw.**



Last	kN/m <sup>2</sup>	0,5	0,75	1,0	1,5	2,0	3,0	Breite in mm
Länge bzw. Unterstützungsabstand A	m	$\infty$	$\infty$	4,5	3,3	2,6	2,0	980
	m	$\infty$	4,5	3,8	3,0	2,5	1,8	1.200 und 1.230
	m	$\infty$	4,0	3,5	2,8	2,2	1,6	2.100

Bayer Sheet Europe fertigt auch Massivplatten aus Polycarbonat (Makrolon® GP) und Polyester (Vivak® und Axpert®). Weitere Informationen finden Sie unter [www.bayersheeteurope.com](http://www.bayersheeteurope.com).

Bayer Sheet Europe GmbH  
Otto-Hesse-Straße 19/T9, 64293 Darmstadt, Deutschland  
Tel. +49 6151 13 03-0  
Fax +49 6151 13 03-500  
[www.bayersheeteurope.com](http://www.bayersheeteurope.com)  
[sales@bayersheeteurope.com](mailto:sales@bayersheeteurope.com)

A Bayer MaterialScience Company

